

Simple[®]pro

ЗАВОД
ЛАБОРАТОРНОЙ
МЕБЕЛИ

ПАСПОРТ ИЗДЕЛИЯ

8 (800) 222 32 97

Звонок по России бесплатный

www.simple-pro.com

info@simple-pro.com



ООО «СпецБалтМебель»
г. Санкт-Петербург

СОДЕРЖАНИЕ

I. ПАСПОРТ ИЗДЕЛИЯ

1. Назначение
 2. Технические данные
 3. Комплект поставки
 4. Подготовка к сборке
 5. Схема сборки
 6. Инструкция по сборке
 7. Инструкция по обслуживанию
 8. Правила эксплуатации
- Приложение №1: Инструкция по сборке каркаса

II. ТРАНСПОРТИРОВАНИЕ И ХРАНЕНИЕ

III. ГАРАНТИЙНЫЕ ОБЯЗАТЕЛЬСТВА

СИСТЕМА ДОБРОВОЛЬНОГО СЕРТИФИКАЦИИ ПРОДОЛЖЕНИЯ ЖИЗНИ И СИСТЕМ УПРАВЛЕНИЯ КАЧЕСТВОМ
 АЛЮМИНИЕВОЙ ДОКОННО-ПРОЕМОЙ СИСТЕМЫ
 ЦЕНТРАЛЬНАЯ РЕГИСТРАЦИОННО-ИНСТРУКЦИОННО-СЕРВИСНАЯ СЛУЖБА
 Система добровольной сертификации систем оконных и дверных конструкций
 (сертификация) в соответствии с требованиями ГОСТ Р ИСО 9001:2015

СЕРТИФИКАТ СООТВЕТСТВИЯ
 № РОСС RU.МЕБ.ЕБ.00034

Срок действия с 29.12.2022 по 28.12.2023 № 000079

ОРГАН ПО СЕРТИФИКАЦИИ АНО «Центр сертификации и исследований "Метрон"». Место нахождения: 195197, РОССИЯ, Московская область, г.Королев, притоннельная Косыгинагора, дом 17А, пом.комнат ХЦ, этаж № 6, КОД ОК 33.11(МТО), Телефон: 8(495)228-46-87, адрес электронной почты: metro@metron.ru

ПРОДУКЦИЯ Набор лабораторной мебели Simple PRO пр. ЛК 1.00.00 и изделия из него (за исключением мебели односторонней лабораторной) из алюминированых древесностружечных плит, листовой стали, листового металлургического проката, в том числе и встроенными электроинструментальными приборами. Состав: см. приложение №1 на 3 листах.

ИЗГОТОВИТЕЛЬ ООО «СВЕТЛЫЙ ЭКОНОМИЧЕСКИЙ СОЮЗ С ОПТИМИЗИРОВАННОЙ ОТВЕТСТВЕННОСТЬЮ "СВЕШВАЛТМЕБЕЛЬ"», Место нахождения: 195197, РОССИЯ, город Санкт-Петербург, проспект КОМИРА ГИВКОВСКИЙ, д. 15, К 2 ЛИТЕР 3, ПОМЕЩЕНИЯ 18-НБ, ОФИС 52. Адрес места осуществления деятельности по изготовлению продукции: 196626, РОССИЯ, г. Санкт-Петербург, п. Шувалов, пр-кт Невскоеозеро, дом 25, корпус 3, литера А. Документы, в соответствии с которыми изготовлена продукция: ГО 5621-001-5890556-2014 «Набор лабораторной мебели Simple PRO пр. ЛК 1.00.00 и изделия из него, Технические условия», ГОСТ 16371-2014 «Мебель. Общие технические условия», ГОСТ 19917-2014 «Мебель для сидения и лежания. Общие технические условия» Коды ГТН ВЕД УЛАКС: 9403109100, 9401890100, 9403309900, 9403201900, 9403200900, 9403300000, 9403301100

СЕРВИСНЫЙ ЦЕНТР Технического регламента Таможенного союза 0252012 «О безопасности мебели» продукция

ИЗГОТОВИТЕЛЬ Общество с ограниченной ответственностью «СВЕШВАЛТМЕБЕЛЬ», ИНН 7804159006, Юридический адрес (общий адрес): 195197, г. Санкт-Петербург, Бюваровская пр., д. 15 лит. 2, Литер 3, пом. 18-НБ, офис 52. Фактический адрес (место осуществления деятельности): 196626, г. Санкт-Петербург, пос. Шувалов, Невскоеозеро, дом 25, корпус 3, литера А.

СЕРТИФИКАТ ВЫДАН Обществу с ограниченной ответственностью «СВЕШВАЛТМЕБЕЛЬ», представитель лица (лица): (индивидуально) 195197, г. Санкт-Петербург, Копитовский пр., д. 15 литер 2, Литер 3, пом. 18-НБ, офис 52. Фактический адрес (место осуществления деятельности): 196626, г. Санкт-Петербург, пос. Шувалов, Невскоеозеро, дом 25, корпус 3, литера А.

ПА ОСНОВАНИИ протокола испытаний № 678-03/57/РС-2022 от 29.12.2022 года. Испытания на износостойкость продукции АНО ЦСИ "Метрон" (ранее - АО РОСС RU.ИЗ.018.ВР.001-И1701 от 11.01.2022 года, сертификаты соответствия № ТС RU.C-CZ.AA.5.B.0032.3, № ТС RU.C-ET.A12.B.0028.

ДОПОЛНИТЕЛЬНАЯ ИНФОРМАЦИЯ
 Местонахождение знака соответствия на изделии в соответствии с действующей документацией, регламентирующей – 10

Исполнитель органа:  А.М. Бабин (подпись, фамилия)

Исполнитель органа:  С.А. Любимова (подпись, фамилия)



ЕВРАЗИЙСКИЙ ЭКОНОМИЧЕСКИЙ СОЮЗ ДЕКЛАРАЦИЯ О СООТВЕТСТВИИ

Заявитель: ОБЩЕСТВО С ОГРАНИЧЕННОЙ ОТВЕТСТВЕННОСТЬЮ "СВЕШВАЛТМЕБЕЛЬ", Место нахождения: 195197, РОССИЯ, город Санкт-Петербург, ПР-КТ КОПЫТОВСКИЙ, Д.15, К.2 ЛИТЕР 3, ПОМЕЩ. 18-НБ ОФИС 52, ОГРН: 027802485457, Номер телефона: +7 8124481397, Адрес электронной почты: metro@metron.ru

В лице: ГЕНЕРАЛЬНЫЙ ДИРЕКТОР АНО «ЦСИ "МЕТРОН"» ДМИТРИЙ ГЕННАДЬЕВИЧ

заявляет, что Набор лабораторной мебели Simple PRO пр. ЛК 1.00.00 и изделия из него (за исключением мебели односторонней лабораторной) из алюминированых древесностружечных плит, листовой стали, листового металлургического проката, в том числе и встроенными электроинструментальными приборами. Состав: см. приложение №1 на 3 листах.

Изготовитель: ООО «СВЕТЛЫЙ ЭКОНОМИЧЕСКИЙ СОЮЗ С ОПТИМИЗИРОВАННОЙ ОТВЕТСТВЕННОСТЬЮ "СВЕШВАЛТМЕБЕЛЬ"», Место нахождения: 195197, РОССИЯ, город Санкт-Петербург, проспект КОМИРА ГИВКОВСКИЙ, д. 15, К 2 ЛИТЕР 3, ПОМЕЩЕНИЯ 18-НБ, ОФИС 52. Адрес места осуществления деятельности по изготовлению продукции: 196626, РОССИЯ, г. Санкт-Петербург, п. Шувалов, пр-кт Невскоеозеро, дом 25, корпус 3, литера А.

Документы, в соответствии с которыми изготовлена продукция: ГО 5621-001-5890556-2014 «Набор лабораторной мебели Simple PRO пр. ЛК 1.00.00 и изделия из него, Технические условия», ГОСТ 16371-2014 «Мебель. Общие технические условия», ГОСТ 19917-2014 «Мебель для сидения и лежания. Общие технические условия» Коды ГТН ВЕД УЛАКС: 9403109100, 9401890100, 9403309900, 9403201900, 9403200900, 9403300000, 9403301100

Сертификат выпуска
Согласуется с требованиями Технического регламента Таможенного союза 0252012 «О безопасности мебели» продукция

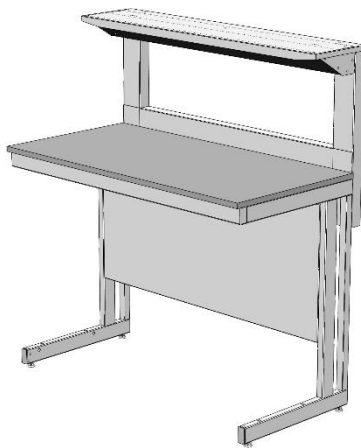
Декларация о соответствии принята на основании протокола 678-14400-2021 датой 04.10.2021 года. «Начисленные лабораториями промышленной продукции АНО ЦСИ "Метрон"», рег. № RA.RU.12.ДМБ.05. Срок декларирования: 3г;

Дополнительная информация Стандарты и иные нормативные документы: ГОСТ 19917-2014 «Мебель для сидения и лежания. Общие технические условия» (гл. 2.2.5, 2.2.16, 5.2.18, 5.2.8, 5.3, 5.4, 5.5, 6, 9); ГОСТ 16371-2014 «Мебель. Общие технические условия» (гл. 2.2.5, 2.2.19, 3.2.31, 5.3, 5.3.2, 5.4, 5.5, 6.5, 6.3, 9; Условия и сроки хранения. Исходя избыла выполнена проверка в условиях эксплуатации при температуре от минус 12 °С и относительной влажности воздуха от 45% до 70%. Гарантийный срок: эксплуатации мебели (корпусной и столеш.) - 18 месяцев, стульев, табуретов - 12 месяцев.

Декларация о соответствии действительна с даты регистрации по 28.12.2022 включительно

 Д.М. Королёв
 (подпись)
 КОРОЛЁВ ДМИТРИЙ ГЕННАДЬЕВИЧ
 (фамилия)

Регистрационный номер декларации о соответствии: ЕАЭС N RU Д-РУ.РА.08. В.51801/22
 Дата регистрации декларации о соответствии: 29.12.2022



Стол лабораторный с полкой (стол для микрофотоирования) СМ
 (ЛК-900 СМ, ЛК-1200 СМ, ЛК-1500 СМ, ЛК-1800 СМ)
ГОСТ 16371-2014

1. Назначение

Стол лабораторный с полкой модели СМ предназначен для использования в лабораториях различного профиля.

2. Технические данные

2.1. Размеры

Модель	Габаритные размеры (Ш×Г×В), мм	Масса изделия, кг
ЛК-900 СМ	900×650×1225/770	43
	900×650×1355/900	
ЛК-1200 СМ	1200×650×1225/770	53
	1200×650×1355/900	
ЛК-1500 СМ	1500×650×1225/770	62
	1500×650×1355/900	
ЛК-1800 СМ	1800×650×1225/770	71
	1800×650×1355/900	

2.2. Описание

Каркас: основой изделия является сборно-разборный металлический каркас с регулируемыми опорами (до 30 мм), окрашенный порошковой краской.

Технологическая приставка имеет одну полку из листовой стали, крепящуюся на стойки из листового металла.

Каркас надстройки: стойки из листового металла, окрашенный порошковой краской, жёстко крепящийся к основному каркасу стола.

Рабочая поверхность стола может быть выполнена из следующих материалов:

- CPL (торцы обработаны противоударным пластиком (PVC) толщиной 2 мм);

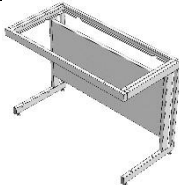
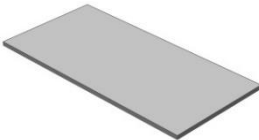


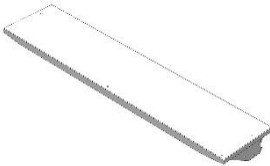
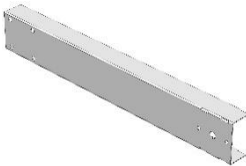
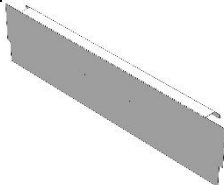

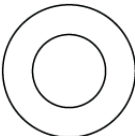
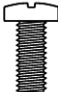
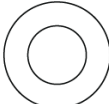

- Керамогранит;
- Монолитный химически стойкий пластик (Lab HPL);
- Нержавеющая сталь;
- Бесшовный керамогранит (GranTec).

2.3. Комплектация

В *дополнительную комплектацию* стола входят:

- Тумбы;
- Выдвижная полка под клавиатуру;
- Подставка под системный блок;
- Блок розеток (220 В) с автоматом отключения питания (16 А);
- Светильник светодиодный.

3. Комплект поставки

№	1	2	3	4	
Наименование	Разборный металлический каркас	Рабочая поверхность	Саморез 4x16 мм [1]	Саморез 4,2x9,5 мм [2]	
					
Кол-во	1 шт.	1 шт.	14 шт.	14 шт.	
№	5	6	7		
Наименование	Полка СМ	Стойка СМ	Бортик СМ		
					
Кол-во	1 шт.	2 шт.	1 шт.		
№	8	9	10	11	12
Наименование	Болт М8x16 мм	Шайба М8	Винт М6x12 п/круг	Шайба М6	Саморез 4,8x16 мм
					
Кол-во	4 шт.	4 шт.	4 шт.	4 шт.	4 шт.

[1] Для крепежа столешницы из CPL, керамогранита (в т.ч. бесшовного), нержавеющей стали;

[2] Для крепежа столешницы из Lab HPL.

4. Подготовка к сборке

- 4.1. Распаковать стол и надстройку, проверить целостность покрытия;
- 4.2. Проверить комплектность;
- 4.3. Осуществить сборку согласно инструкции.

5. Схема сборки

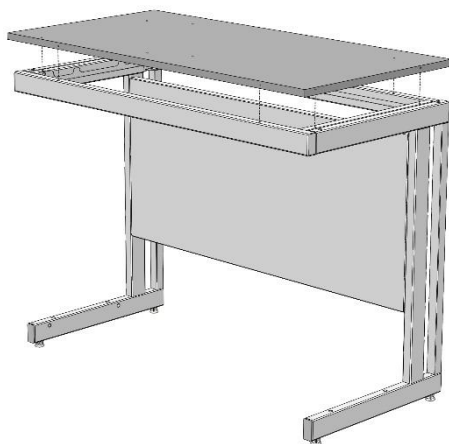


Рис. 1. Установка рабочей поверхности

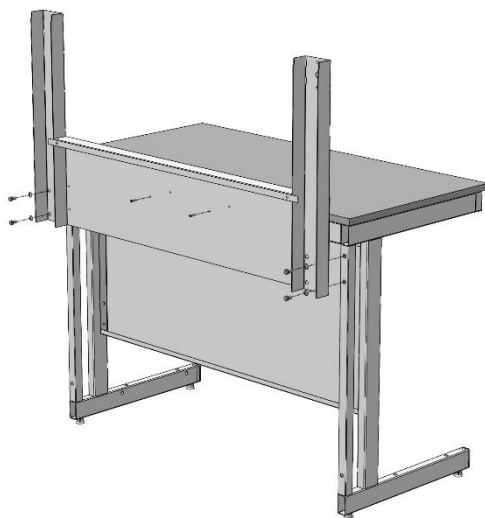


Рис. 2. Установка стоек надстройки

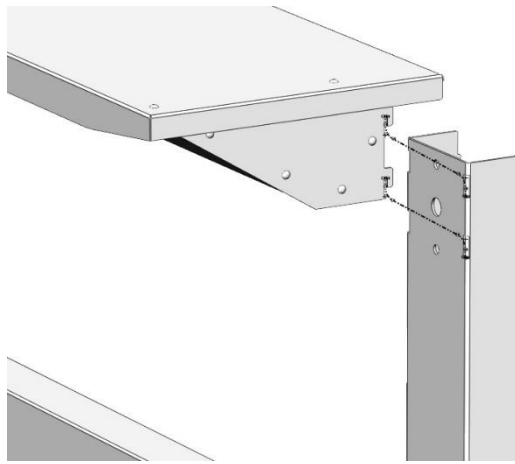


Рис. 3. Установка полки надстройки

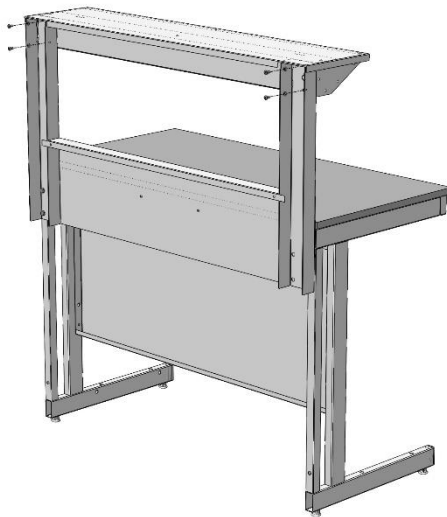


Рис. 4. Фиксация полки надстройки

6. Инструкция по сборке стола

Для сборки необходимо: разводной ключ (или ключ «на 13»), шуруповёрт, молоток, шестигранник на 4 (SW4).

- 6.1. Собрать каркас согласно «Инструкции по сборке каркаса».
- 6.2. Положить рабочую поверхность на каркас.
- 6.3. Прикрепить её к каркасу, используя саморезы 4x16 или 4,2x9,5 (в зависимости от материала столешницы и ширины стола, до 14 шт.) (Рис. 1).
- 6.4. Установить на каркас стола стойки надстройки и бортик, используя болты М8х16 мм, шайбы 8 и саморезы 4,8х16 (Рис. 2).
- 6.5. Установить полку надстройки на стойки, заведя шипы в соответствующие пазы (Рис. 3).

- 6.6. Зафиксировать полку надстройки сзади используя винты М6х12 мм и шайбы 6 (Рис. 4).
- 6.7. Если стол комплектуется блоком розеток / светодиодным светильником – собрать и подключить вилку к электропитанию (при подключении в щиток, заземление – жёлто-зелёный провод). При необходимости подключить светильник, используя соединительные клеммы.
- 6.8. Подключение электрики должно осуществляться аттестованным специалистом.**
- 6.9. Если стол комплектуется тумбой – навесить тумбу (зацепить тумбу за заднюю панель каркаса).
- 6.10. Выставить изделие по уровню при помощи регулируемых опор.
- 6.11. Завести журнал по эксплуатации, зафиксировать дату пуска в эксплуатацию.

7. Инструкция по обслуживанию

- 7.1. Зарегистрировать в журнале эксплуатации ежемесячный и ежегодный осмотр.
- 7.2. В ежемесячный осмотр входят:
- визуальный осмотр – проверка на наличие царапин на каркасе, рабочей поверхности, поверхностях надстройки;
 - уборка пыли, грязи с рабочей поверхности, используя обычные моющие не абразивные средства. Не допускается прямой контакт с водой частей изделия изготовленных из ЛДСП.
- 7.3. В ежегодный осмотр входят: ежемесячный осмотр; подкраска царапин на каркасе.
- 7.4. Ежегодный осмотр может быть проведен сервисной службой ООО «СпецБалтМебель».

8. Правила эксплуатации

- 8.1. Стол должен эксплуатироваться в сухих проветриваемых помещениях при температуре окружающей среды от 10°C до 40°C и относительной влажности от 45% до 75%.
- 8.2. Изделие необходимо оберегать от механических повреждений, от воздействия повышенной температуры и влажности, а также от воздействия химических реагентов и их паров.
- 8.3. Нагрузка на стол не должна превышать 250 кг.

Свидетельство о приёмке:

Стол лабораторный с полкой (стол для микроскопирования)

Наименование и обозначение

Изготовлен(а) и принят(а) в соответствии с обязательными требованиями государственных (национальных) стандартов, действующей технической документации и признан(а) годным(ой) для эксплуатации

Начальник ОТК



_____/_____/_____

Подпись

Расшифровка

Дата

ВНИМАНИЕ!

Предприятие-изготовитель оставляет за собой право проводить конструктивные изменения, связанные с внедрением новых материалов и технологий, направленных на повышение качества и долговечности изделий.

Комплект поставки каркаса

№	1	2	3	4
Наименование	Опора резьбовая М8	Болт М8х16	Шайба 8	Заглушка 60х30 мм
				
Кол-во	4 шт.	8 шт.	8 шт.	2 шт.

Инструкция по сборке каркаса

Для сборки необходимо: разводной ключ (или ключ «на 13»), киянка

1. Установить в боковины каркаса регулируемые опоры (Рис. 1)
2. Вставить в нижние части боковин заглушки 60х30 (Рис. 2)
3. Если предполагается установка низких тумб, закрепить на боковинах каркаса боковые рамы для тумб, используя болты М8х16, шайбы 8 и предусмотренные в боковинах заклёпки-гайки М8 (Рис. 3)

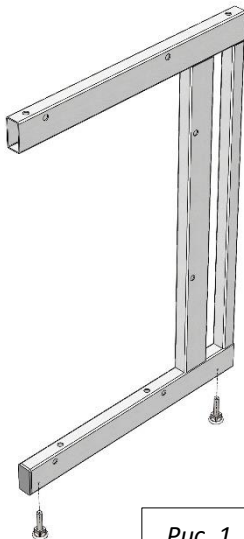


Рис. 1

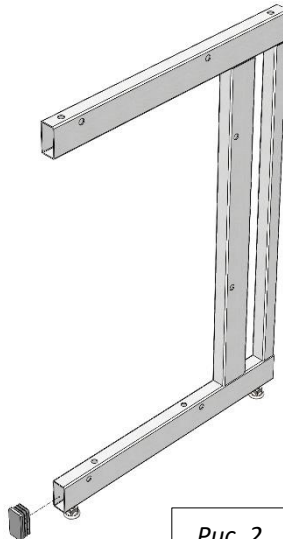


Рис. 2

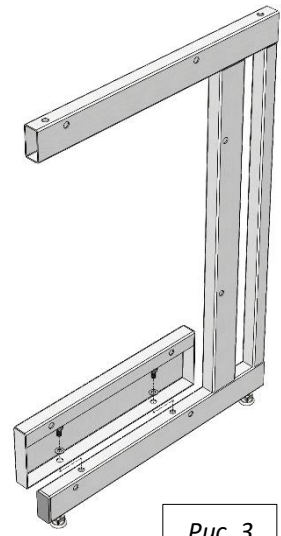


Рис. 3

4. Соединить боковины с верхней рамой и задней панелью каркаса, используя болты М8х16, шайбы 8 и предусмотренные в боковинах заклёпки-гайки М8 (Рис. 4)

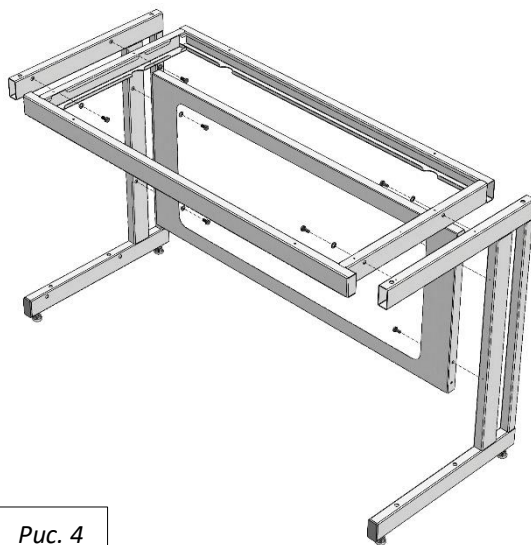


Рис. 4

5. Если предполагается установка тумб:

- В случае с одной тумбой – подготовить универсальную раму для тумб: установить регулируемые опоры; для низкой тумбы – закрепить на боковой раме верхнюю раму, используя болты М8х16, шайбы 8 и предусмотренные заклёпки-гайки М8 (Рис. 5.1; 5.2)

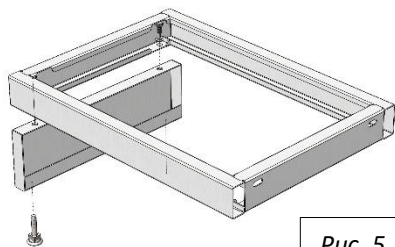


Рис. 5.1

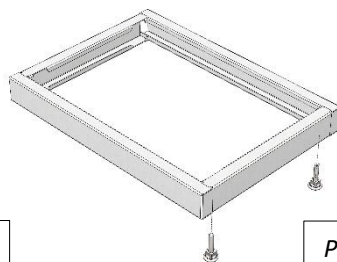


Рис. 5.2

- В случае тумбами шириной 1500 и 1800 – установить дополнительные регулируемые опоры; для низкой тумбы – закрепить на промежуточной раме верхнюю раму, используя болты М8х16, шайбы 8 и предусмотренные заклёпки-гайки М8 (Рис. 6.1; 6.2)

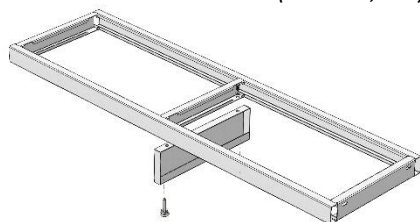


Рис. 5.1

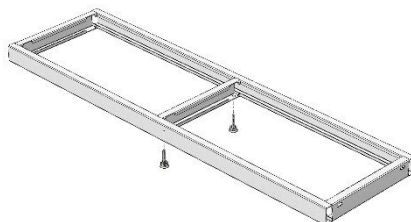


Рис. 6.2

- Установить раму для тумб, используя болты М8х16, шайбы 8 и предусмотренные в боковинах заклёпки-гайки М8 (Рис. 7.1; 7.2; 7.3; 7.4)

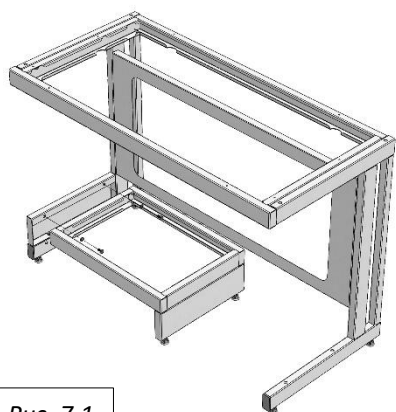


Рис. 7.1

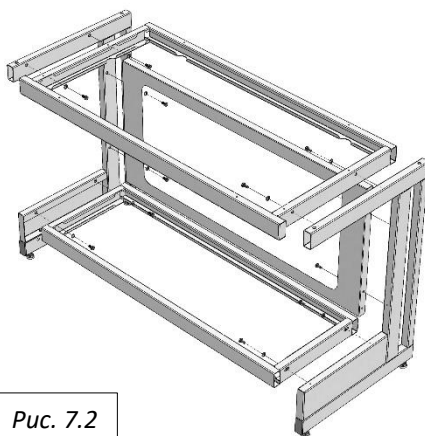


Рис. 7.2

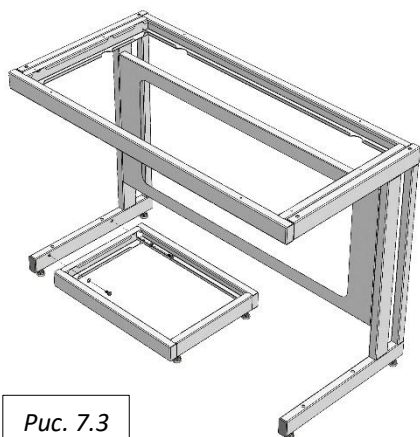


Рис. 7.3

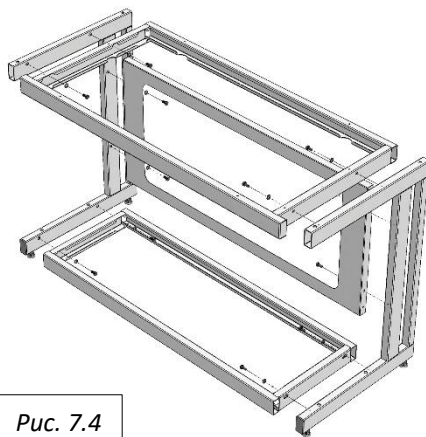


Рис. 7.4

Транспортировка и хранение

1. Изделия транспортируются всеми видами транспорта в крытых транспортных средствах, а также в контейнерах.
2. Транспортирование осуществляется в соответствии с правилами перевозки грузов, действующими на каждом виде транспорта.
3. Изделия транспортируются в упаковке Предприятия-изготовителя при температуре от -25°С до +50°С и относительной влажности 80%.
4. Упаковка выполнена в соответствии с требованиями ГОСТ 16371-2014 и «Рекомендациями по организации производства мебели и поставке её торгующим организациям в разобранном виде» (из гофрокартона – для ламинированных деталей, из полиэтилена – для металлических рам).
5. Изделия должны храниться в упакованном виде в сухих крытых помещениях, при температуре воздуха от +2°С до +35°С и относительной влажности от 45% до 70%, в условиях, исключающих воздействие атмосферных осадков и агрессивных сред; воздух не должен содержать примесей, вызывающих коррозию металла. Полы в помещениях должны быть горизонтальные и ровные, изолированные от влаги.
6. При хранении и транспортировании изделия не должны испытывать воздействия нагрузок, приводящих к остаточным деформациям.
7. Изделия, транспортируемые при температуре от 0 до 10°С, допускается распаковывать не менее чем через 24 ч, а при температуре ниже 0°С – не менее чем через 48 ч после переноса их в теплое помещение. Снятие упаковки с полипропиленовых изделий производят при температуре не ниже 15°С.

Правила отгрузки товара со склада ООО «СпецБалтМебель»

1. Отгрузка товара

1.1. Отгрузка товара осуществляется:

- Юридическим лицам – при наличии доверенности, паспорта и печати организации;
- Физическим лицам – при наличии паспорта.

1.2. Отгрузка товара на условиях самовывоза осуществляется со склада ООО «СпецБалтМебель» представителю транспортной компании по заявке ООО «СпецБалтМебель» или представителю транспортной компании по заявке Покупателя.

Отгрузка производится по адресу: г. Санкт-Петербург, поселок Шушары, ул. Школьная 81, литера А.

Время работы склада:

понедельник, среда, четверг, пятница с 10 ч. 00 до 16 ч. 00

По вторникам отгрузки не осуществляются.

Подача груза осуществляется только на борт автотранспортного средства.

Распределение, установка, закрепление груза в кузове осуществляется силами водителя/перевозчика/экспедитора.

1.3. Отгрузка товара наёмным транспортом:

- Дату и время доставки Покупатель согласовывает с отделом логистики;
- Доставка осуществляется до подъезда на адрес, указанный при оформлении заказа. Приём-передача товара осуществляется у автотранспорта

Перевозчика. Выгрузка, подъём на этаж, сборка и прочее – не входит в услугу доставки и осуществляется силами и за счёт покупателя;

- Время ожидания водителем-экспедитором Покупателя по адресу доставки составляет не более 20 минут, повторная доставка товара Покупателю (вне зависимости от суммы заказа) оплачивается Покупателем повторно.

2. Приёмка товара покупателем

При приёмке товара Покупатель должен проверить соответствие маркировки и количество получаемого товара по накладной, а также осмотреть целостность упаковки Товара. В случае нарушения упаковки проверить целостность товара и составить коммерческий акт о повреждении груза в присутствии представителя транспортной компании.

Гарантийные обязательства

- 1.** Предприятие-изготовитель гарантирует соответствие изделия требованиям ГОСТ 16371-2014, ГОСТ 19917-2014 и ТО 5621-001-58905556-2014 при соблюдении правил эксплуатации, хранения, сборки (для изделий, поставляемых в разобранном виде) и транспортирования.
- 2.** Гарантийный срок эксплуатации – 5 лет с момента продажи (отгрузки).
- 3.** В течение гарантийного срока эксплуатации Предприятие-изготовитель обеспечивает бесплатный ремонт в случае обнаружения производственных недостатков. Для этого Потребитель должен составить акт установленного образца о необходимости ремонта и направить Предприятию-изготовителю.
- 4.** Недостатки мебели или деталей, образовавшиеся вследствие нарушения порядка или технологии сборки, не являются гарантийным случаем и устраняются за счет Потребителя.
- 5.** Все предъявляемые Потребителем рекламации по нарушению комплектации изделия принимаются в течение 14 дней с момента получения.
- 6.** Срок службы изделия 10 лет.